

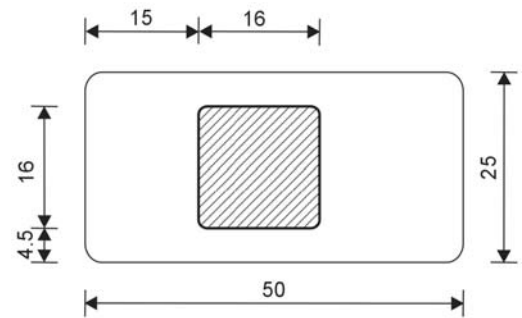
Montage des externen Displays

Das Display wird mit dem angebrachten doppelseitigen Klebeband auf eine saubere, glatte Oberfläche montiert. Der Kleber härtet innert 24 h aus. Bei einer rauhen Oberfläche ist eine dickere schaumige Klebefolie empfehlenswert.

Das Display soll im Flugzeug in einer Weise befestigt werden, dass der Pilot die Anzeige ablesen, den Signalgeber hören und den Taster [Mode] bedienen kann.

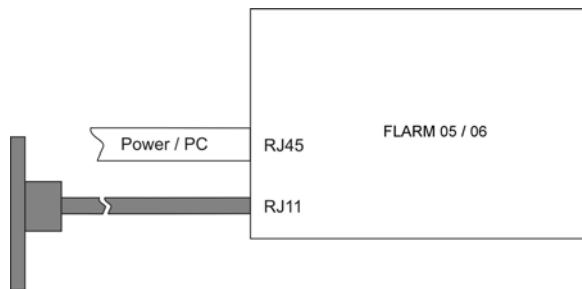
Um eine allfällige Beeinflussung des Magnetkompasses zu vermeiden, sollte das Display in einem Abstand von 25 cm montiert werden.

Damit das externe Display am Instrumentenbrett aufkleben werden kann, wird ein Loch von 16 x 16 mm benötigt.



Vermessung des Lochs von vorne

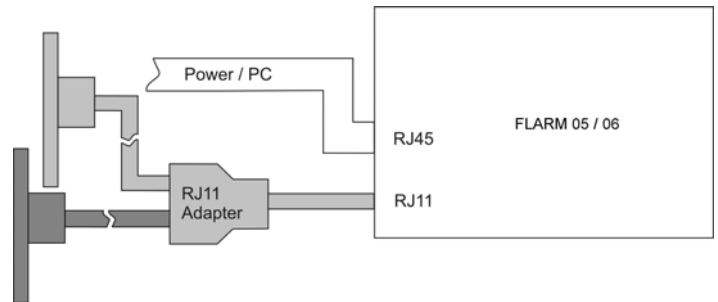
Verkabelung mit FLARM



Verkabelung Einsitzer

Bei der Verwendung von zwei externen Displays in einem Doppelsitzer werden die beiden Displays zuerst mit einem Y-Adapter (4-polig) verbunden. Mit dem 4-adrigen Übergangskabel wird dieser mit der RJ11 / 12-Buchse des FLARM verbunden.

Zur elektrischen Verbindung wird das mitgelieferte 4-adrige Kabel mit der Buchse des externen Displays und der RJ11 / 12-Buchse des FLARM verbunden. (RJ11 / 12: kleine Buchse mit 4 / 6 Pin)

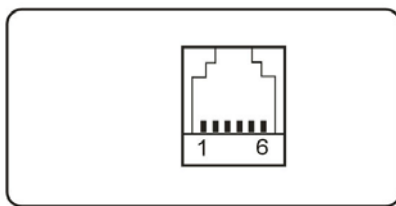


Verkabelung Doppelsitzer

Bei FLARM der Hardware Version 1 (Jahr 2004) ist nur eine Buchse (RJ45) auf der Rückseite vorhanden. Damit das Speisungskabel und auch die Verbindung zum externen Display angeschlossen werden können, wird ein Y-Adapter benötigt. Dieser wird direkt an FLARM eingesteckt, bietet dann zwei RJ45-Buchsen für den Anschluss der beiden Kabel. Es funktionieren alle FLARM und Display Versionen beliebig miteinander.

Die Y-Adapter RJ11 / 12 (3 Buchsen) und RJ45 (2 Buchsen, 1 Stecker) sind handelsübliches Telefonzubehör. Zusätzliche 4-adrige Verbindungskabel und optionale Y-Adapter können auch bei EDIATec bestellt werden.

Pin Belegung Display



Rückseite externes Display

- 1: nicht angeschlossen
- 2: +3 VDC
- 3: GND
- 4: RX = externes Display empfängt Daten
- 5: TX = externes Display sendet Daten
- 6: nicht angeschlossen

Das mitgelieferte 4-adrige Verbindungskabel und die Y-Adapter sind 1:1 verdrahtet (Pin 1 vom Stecker 1 geht auf Pin 1 vom Stecker 2 usw.).

Technische Daten

- o Gewicht: 11 g (ohne Kabel und Adapter)
- o Grösse: 25 x 50 x 4.7 mm exkl. RJ11-Buchse (zusätzlich ca. 10 mm nach hinten)
- o Strombedarf: +3 VDC von FLARM, typischer Verbrauch 30 mA bei 3 V (90 mW)

Weitere Hinweise und Problemlösungen finden sie unter <http://www.ediatec.ch/htm/faq.php>

EDIATec GmbH lehnt sowohl jegliche Garanteansprüche bei unsachgemässer Installation als auch sämtliche Haftungsansprüche ausserhalb der Garantieleistung ab.