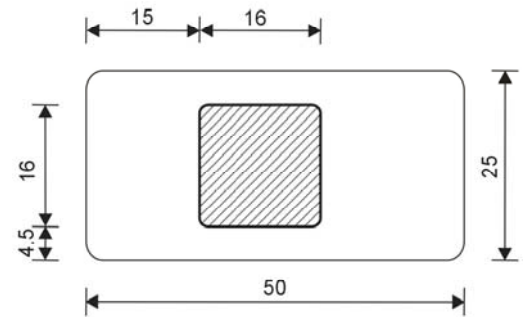


Montage de l'affichage externe

Le display est installé avec la bande double face opportune sur une surface propre et égale. La colle durcit en 24 h. Avec une surface granulée, une feuille de collage plus épaisse est recommandable.

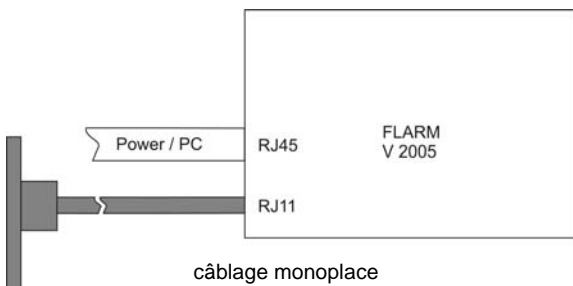
Le display doit être monté dans l'avion d'une façon que le pilote peut lire l'annonce, entendre l'émetteur de signal et desservir la touche [Mode]. Pour éviter une influence possible sur l'aimant du compas, l'affichage devrait être installé dans une distance de 25 cm.

Afin que l'affichage externe puisse coller au panneau d'instrument, un trou de 16 x 16 mm est nécessaire.



mesures de l'ouverture (vue le l'avant)

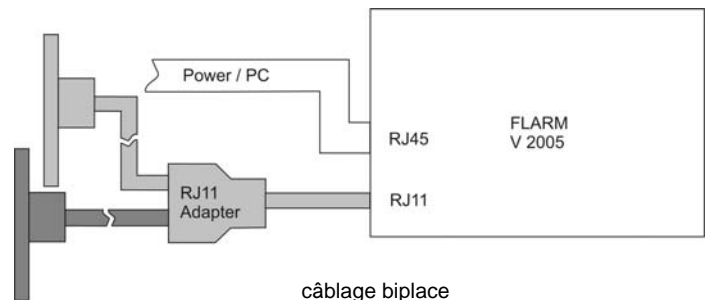
Le câblage avec FLARM



câblage monoplace

Lors de l'utilisation de deux affichages externes dans un avion biplace, les deux affichages sont liés d'abord à un adaptateur-Y (4-pôle). On lie le câble de transition à 4 fils avec la douille RJ11/12 du FLARM.

Pour la relation électrique, le câble à 4 fils fourni est lié à la douille de l'affichage externe et du RJ11/12 douille du FLARM. (RJ11/12: petite douille avec 4/6 pins)

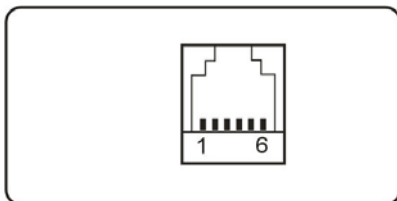


câblage biplace

Sur FLARM de la hardware version 1 (année 2004) n'existe qu'une douille (RJ45) sur le verso. Afin que le câble d'alimentation et également la relation puissent être attachés à l'affichage externe, un adaptateur-Y est nécessaire. Celui-ci est connecté directement à FLARM, offre alors deux douilles RJ45 pour le raccordement des deux câbles. Tous les versions des FLARM's et affichages fonctionnent en commun.

Les adaptateurs-Y RJ11/12 (3 douilles) et RJ45 (2 douilles, 1 prise) sont d'accessoires téléphoniques usuels en commerce. Les câbles à 4 fils de raccord supplémentaire et les adaptateurs-Y occasionnels peuvent aussi être commandés chez EDIATec.

Occupation pin de l'affichage



verso du display externe

- 1: non accouplé
- 2: +3 VDC
- 3: GND
- 4: RX = affichage externe reçoit les données
- 5: TX = affichage externe envoie des données
- 6: non accouplé

Les câbles à 4 fils de raccord et les adaptateurs-Y fournis sont câblés 1:1 (le pin 1 de la prise 1 va sur pin 1 de la prise 2 etc.).

Données techniques

- o poids: 11 g (sans câbles et adaptateurs)
- o dimension: 25 x 50 x 4.7 mm exclusivement douille RJ11 (en plus environ 10 mm vers l'arrière)
- o besoins en énergie: +3 VDC de FLARM, consommation typique 30 mA avec 3 V (90 mW)

D'autres indications et solutions vous trouverez sous <http://www.rvbo.ch/flarm/FAQ.htm>

EDIATec GmbH rejette toute responsabilité lors de montage non conforme ainsi que tous droits de responsabilité hors de l'exploitation de garantie.